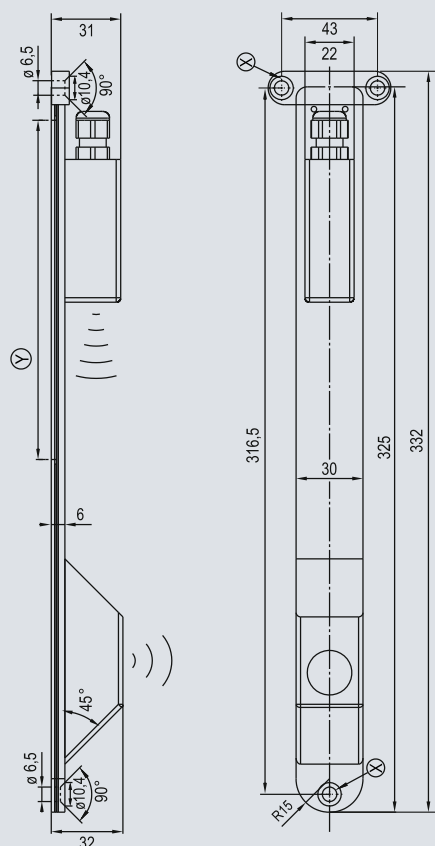


## Műszaki adatok

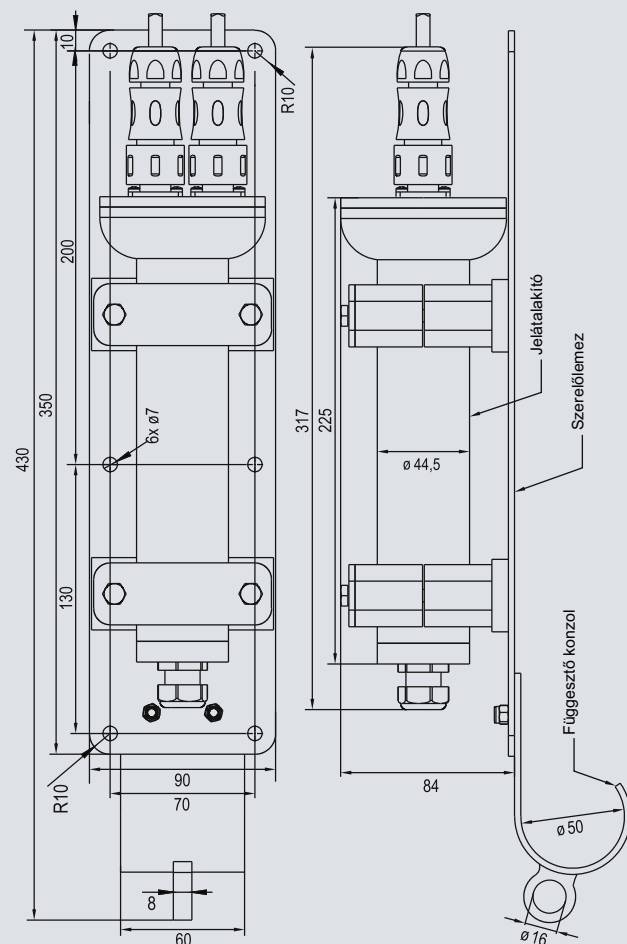
### h-érzékelő, DSM típus



Közvetlen beépítésre (X)  
vagy beszorító elem alkalmazásával történő beépítésre (Y)

A méretek mm-ben értendők

### EBM jelátalakító



A méretek mm-ben értendők

### Mini-érzékelő család

#### Szintérzékelő, DSM típus

Mérési elv	ultrahangos futási idő
Mérési frekvencia	120 kHz / 200 kHz
Védettség jelölés	IP68
ATEX jelölés (opció)	II 2 G Ex ib IIB T4 Gb
Működési hőmérséklet	-20°C - +50°C -20°C - +40°C ha az érzékelőt Ex zóna 1-ben használjuk
Tárolási hőmérséklet	-30°C - +70°C
Üzemi nyomás	max. 1 bar
Jelkabel hossz	7 m vagy 15 m, EBM jelátalakítóhoz való csatlakoztatáshoz
Anyagok	poliuretán, rozsdamentes acél: 1.4571, PPO GF30, PA
Mérési tartomány	0 - 200 cm
Holtsáv	(az alaplemeztől számított) 4 cm
Mérési pontatlanság	kisebb, mint ±5 mm
Nullpont eltolódás	abszolút stabil nullpont

#### Jelátalakító, EBM típus

Védettség jelölés	IP68
ATEX jelölés (opció)	II 2 G Ex ib IIB T4 Gb
Működési hőmérséklet	-20°C - +50°C (+40°C Ex zóna 1-ben)
Tárolási hőmérséklet	-30°C - +70°C
Működési nyomás	max. 1 bar
Jelkabel hossz	3, 10, 20, 30, 50, 100 m, PCM 4, PCM Pro, OCM Pro CF vagy NF750 távadókhöz való csatlakozáshoz
Anyagok	poliuretán, rozsdamentes acél: 1.4571, PP



#### Jellemző alkalmazások:

- Elszámolási jellegű mérések
- Infiltrációs mennyiségmérések
- Befolyó mennyiségek szabályozása
- Mérés elfolyó műtárgyakban
- Záporkiömlők mennyiségének mérése

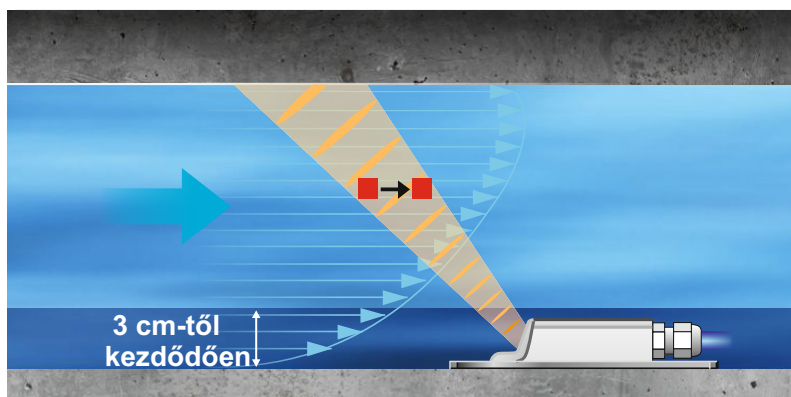
### Mini-érzékelő család

Áramlásmérés  
alacsony  
vízszinteknél

### Új érzékelő technológia alacsony vízszinteknél történő áramlási sebesség mérésre.

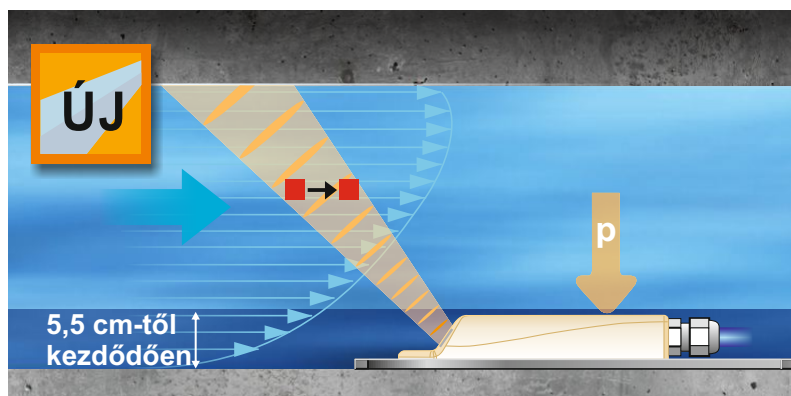
A Mini-érzékelő család optimális megoldást kínál alacsony kibocsátott mennyiségek észlelésére, mint pl. infiltrációs mennyiségek (idegen vizek) vagy közvetett befolyások mérésére. Az érzékelők a szabadalmazott és már jól bevált ultrahangos, keresztkorrelációs mérési módszert használják.

Ez a módszer lehetővé teszi az áramlási profil érzékelését és kijelzését már néhány centiméteres vízszint esetén is. Az érzékelő, felépítésének és kis méretének köszönhetően, különösen alkalmas az áramlásmérésre a visszatorlódás, a lerakódás és az elzáródások kockázata nélkül.



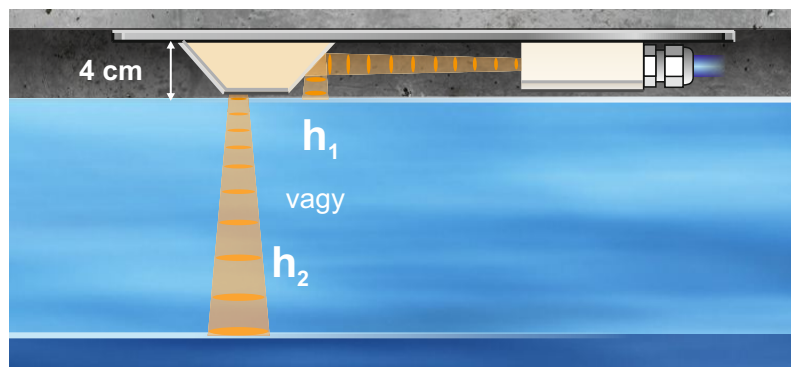
#### Áramlási sebesség-érzékelő

- Bevált keresztkorrelációs technológia
- Áramlási profil mérés
- Stabil áramlási sebesség mérése már 3 cm-es vízszinttől.



#### Áramlási sebesség-érzékelő beépített nyomásmérő cellával

- Bevált keresztkorrelációs technológia
- Áramlási profil mérés
- Stabil áramlási sebesség mérése már 5,5 cm-es vízszinttől
- Szintmérés megbízható nyomásmérő cella használatával
- Visszaduzzasztás / akna elárasztás észlelése



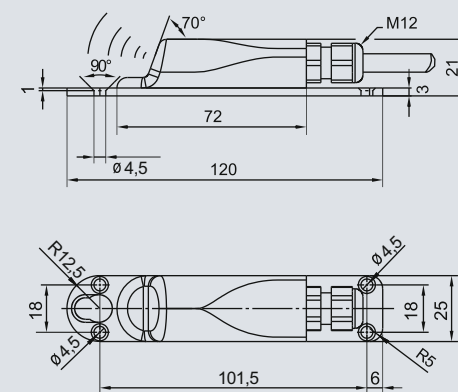
#### Szintérzékelő

- Kis holtstáv
- Abszolút stabil nullpont

## Műszaki adatok

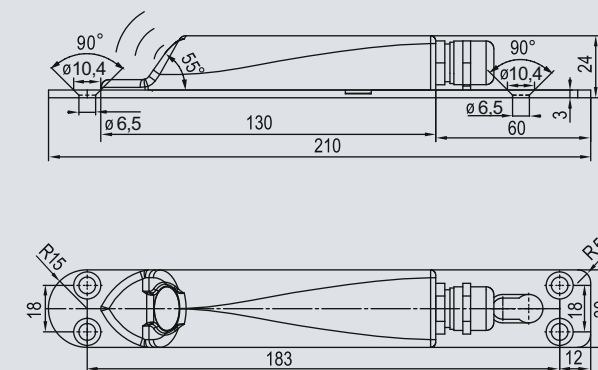


#### v-érzékelő, CSM típus



A méretek mm-ben értendők

#### v-érzékelő nyomáscellával CSM-D típus



A méretek mm-ben értendők

### Mini-érzékelő család

#### Áramlási sebesség-érzékelő, CSM típus

Mérési elv	keresztkorreláció, valós áramlási profil érzékelése
Minimum vízszint	3 cm
Mérési frekvencia	1 MHz
Védettség jelölés	IP68
ATEX jelölés (opcionális)	II 2 G Ex ib IIB T4 Gb
Működési hőmérséklet	-20°C - +50°C -20°C - +40°C, ha az érzékelőt Ex zóna 1-ben használjuk
Tárolási hőmérséklet	-30°C - +70°C
Üzemi nyomás	max. 4 bar
Jelkábel hossza	7 m, EBM jelátalakítóhoz való csatlakoztatáshoz
A közeggel érintkező anyagok	poliuretán, PVDF, rozsdamentes acél: 1.4571, PA
Mérési tartomány	-100 cm/s - +600 cm/s
Rétegek száma	max. 16
Nullpont eltolódás	abszolút stabil nullpont
Mérési pontosság (rétegenként)	<1 % a mért értékből (v >1 m/s) <0,5 % a mért értékből >5 mm/s (v <1 m/s)

#### Áramlási sebesség-érzékelő, CSM-D típus

Mérési elv	keresztkorreláció, valós áramlási profil érzékelése
Minimum vízszint	5,5 cm
Mérési frekvencia	1 MHz
Védettség jelölés	IP68
ATEX jelölés (opcionális)	II 2 G Ex ib IIB T4 Gb
Működési hőmérséklet	-20°C - +50°C -20°C - +40°C, ha az érzékelőt Ex zóna 1-ben használjuk
Tárolási hőmérséklet	-30°C - +70°C
Üzemi nyomás	max. 1 bar
Jelkábel hossza	7 m vagy 15 m, EBM jelátalakítóhoz való csatlakoztatáshoz
A közeggel érintkező anyagok	poliuretán, PPO Gf30, rozsdamentes acél: 1.4571, PA
Mérési tartomány	-100 cm/s - +600 cm/s
Rétegek száma	max. 16
Nullpont eltolódás	abszolút stabil nullpont
Mérési hiba (rétegenként)	<1 % a mért értékből (v >1 m/s) <0,5 % a mért értékből >5 mm/s (v <1 m/s)

#### Szintmérés (nyomás alapú)

Mérési tartomány	0 - 500 cm
Nullpont eltolódás	legfeljebb 0,75% a végértékre nézve
Mérési hiba	< 0,5 % a végértékre nézve

